

ERDUNGSKABELTROMMEL

- ◆ **KOMPAKT UND LEICHT**
- ◆ **ROBUSTE EDELSTAHLKONSTRUKTION**
- ◆ **OPTIMIERTER ELEKTRISCHER DURCHGANG**
- ◆ **GEEIGNET FÜR TANKLAGER UND FAHRZEUG**
- ◆ **EINSTELLBARE BREMSE, KEIN ÜBERLAUF**
- ◆ **KABELFÜHRUNG ERHÄLTlich**



Einführung

Wenn entzündliche Flüssigkeiten oder Pulver bei hohen Fließraten verladen werden, müssen alle damit zusammenhängenden Komponenten leitend verbunden oder geerdet werden, um die potentielle Explosionsgefahr durch statische Aufladung zu reduzieren.

Traditionell wird dieses mittels Erdungsclip und Kabel, das auf eine elektrisch leitende Trommel gewickelt wird, erreicht.

Historie

In der Vergangenheit waren Erdungskabeltrommeln aus dickem Aluminium- oder Messingguss gefertigt, dieses bedeutete bei eventueller Beschädigung oder Ausfall, den Austausch einer großen und teuren Komponente. Die elektrische Leitfähigkeit der Trommel wurde durch den Kontakt des Nabenlagers mit der Trommelwelle gewährleistet. Wenn das Lager im Einsatz verschleisst führt dieses auch zur Verschlechterung der elektrischen Leitfähigkeit.

Der Aufspulwiderstand war gering, so dass die Trommel beim Abspulen aus der Führung schlägt und es zu unkontrollierter Kabelabgabe kommt.

Die Aljac Erdungskabeltrommel wurde speziell zur Behebung dieser Mängel konzipiert.

Beschreibung

Die Aljac Kabeltrommel ist einzigartig. Sie hat eine besonders lange Lebensdauer und ist sehr leicht zu warten. Unsere Kabeltrommel braucht für den elektrischen Durchgang keinen leitenden Kontakt zwischen Nabe und Welle, der im Lauf der Zeit durch Abnutzung verloren geht.

Wir verwenden einen Graphit-Schleifring mit Feder, der mit der Welle elektrisch leitfähig verbunden ist und auf eine Bronzewischenplatte drückt, welche direkt an der Seitenplatte aufliegt - damit ist der elektrische Kontakt 100 % gesichert -.

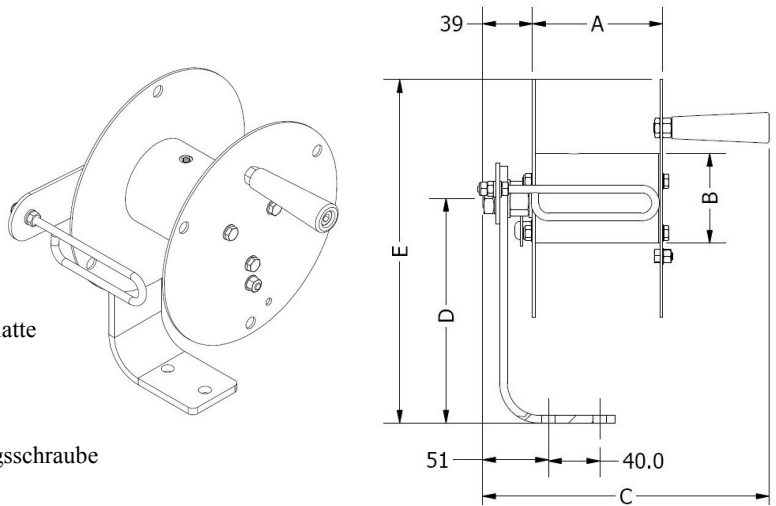
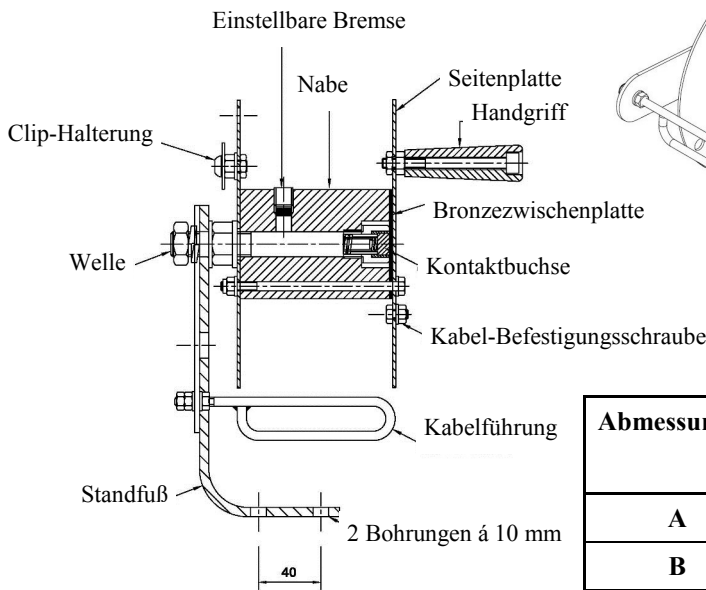
Entsprechend muß die Nabe nicht elektrisch leitfähig sein und wir konnten im Werkstoff ein unnachgiebiges PVC wählen, welches ein wartungsfreies Lager bietet. Andere tragenden und wesentlichen Elemente sind aus Edelstahl gefertigt. Eine Clip-Halterung bietet die Möglichkeit zur Fixierung der Erdungsklemme. Unsere Kabeltrommeln verfügen über eine einstellbare Bremse, die ein ungewolltes Abspulen verhindert.

Die Aljac Kabeltrommel gibt es in zwei Größen: bis 15m Kabel oder bis 40m Kabel. Ein massiver Messingclip kann mit jeder von Ihnen gewünschten Kabellänge bis zu 40m fertig montiert mitgeliefert werden. Beim Standardkabel handelt es sich um 16 x 8 x 0,2 geflochtenes Kupferkabel mit einer durchsichtigen PVC-Ummantelung.

Unsere Erdungstrommel kann auch mit einer einstellbaren Kabelführung geliefert werden, um ein seitliches Ausziehen des Kabels zu ermöglichen ohne das das Erdungskabel die Seitenplatten der Trommel berühren kann.

Die Aljac Erdungskabeltrommel wurde bewertet und geprüft gemäß den Anforderungen der EC-Direktiven und harmonisierter Standards inklusive der ATEX Directive 94/9/EC für den Einsatz in Zone 1 explosionsgefährdeten Bereichen, mit CE-Kennzeichnung.

Übersichtszeichnung



Abmessungen	Untere Montageposition		Obere Montageposition	
	0100211004	0100211010	0100211004	0100211010
A	73mm	101mm	73mm	101mm
B	70mm	70mm	70mm	70mm
C	193mm	223mm	193mm	223mm
D	110mm	110mm	175mm	175mm
E	203mm	203mm	268mm	268mm

Tiefe (inkl. Kabelführung) ca. 220mm für alle Versionen.

Geltende Normen

Unsere Erdungskabeltrommeln erfüllen folgende Standards:

94/9/EC. Directive on equipment and protective systems intended for use in potentially explosive atmospheres (ATEX).

2006/42/EC. Directive on machinery

BS EN 13463-1:2009. Non-electrical equipment for use in potentially explosive atmospheres – Part 1: Basic method and requirements

BS EN 13463-5:2011. Non-electrical equipment intended for use in potentially explosive atmospheres. Protection by constructional safety ‘c’

BS EN 1127-1:2011. Explosive atmospheres. Explosion prevention and protection. Basic concepts and methodology

Die Trommel ist geeignet für den Einsatz in Zone 1 Kategorie 2 (bei Gasen und Dämpfen) explosionsgefährdeten Bereichen, wenn diese in Übereinstimmung mit der Betriebsanleitung installiert, betrieben und gewartet wird und folgende Markierung trägt:

CE II 2 G c IIC T6.
CE II 2 D c.

Für alternative Erdungskabel oder Zangen siehe Datenblatt DBS0240 oder wenden Sie sich gerne an unseren Verkauf.

Spezifikation

Aufnahmevermögen

(Kabel bei einem Außendurchmesser von 5,5 mm):
0100211010 - 40 m., 0100211004 - 15 m.

Werkstoffe: Edelmetalltrommel Type 304, Regide PVC Nabe, Graphit-Kontaktbuchse.

Elektrischer Widerstand:

0.5 Ohms max. (nur Trommel).

Nettogewicht (nur Trommel): 0100211010 - 2.2 Kg.
0100211004 - 1.9 Kg.

Bestellnr.:	Beschreibung
0100211010	Erdungskabeltrommel, 40m ohne Kabel
0100211013	Einstellbare Kabelführung, für 40m Trommel
0100211004	Erdungskabeltrommel, 15m ohne Kabel
0100211014	Einstellbare Kabelführung, für 15m Trommel
0100212001	Erdungskabel per Meter, gefl. Kupfer, PVC-Transparent
0100212005	Erdungskabel per Meter, gefl. Kupfer, PVC-“high visibility“
0100213001	Erdungsclip, 70mm lang.