

## ERDUNGSKABELTROMMEL FEDERAUFSPULEND

- ◆ **GROSSE KAPAZITÄT, NIMMT BIS ZU 36 METER KABEL AUF**
- ◆ **KONTROLLIERTE AUFSPULGESCHWINDIGKEIT**
- ◆ **SCHWERE AUSFÜHRUNG, LANGE LEBENSDAUER**
- ◆ **WARTUNGSFREI**

### Einführung

Lange Zeit waren Erdungskabeltrommeln mit Federaufspulung, besonders unter erschwerten Bedingungen, unzuverlässig in der Anwendung. Darüber hinaus konnten sie keine großen Kabelmengen aufnehmen.

Es hat schon immer, speziell beim Militär, einen Bedarf für dieses Produkt gegeben, aber es gab keine zuverlässige Kabeltrommel zu einem akzeptablen Preis. Jetzt bietet Aljac eine Erdungskabeltrommel mit großer Kapazität an, die alle Anforderungen erfüllt.

### Beschreibung

Unsere Erdungskabeltrommel mit Federaufspulung wurde entwickelt, um bis zu 36 m Kabel mit einem Durchmesser von 5,5 mm aufzunehmen. So wie es z.B. die großen Öllieferanten und das Britische Verteidigungsministerium fordern. Sie ist mit einem Klinkenmechanismus konstruiert. Dabei wird das Kabel einfach bis zur gewünschten Länge herausgezogen und vom Mechanismus in Position gehalten. Um den Mechanismus zu lösen, müssen Sie einfach nur noch einmal an dem Kabel ziehen. Der Klinkenmechanismus erfordert keine Schmierung und kann leicht demontiert werden, wenn Sie die Kabeltrommel ohne diesen Mechanismus nutzen wollen. Das Herz dieser Kabeltrommel ist die Edelstahl Sprungfeder. Sie hält ca. 20.000 Zyklen und



befindet sich in einem komplett abgedichteten Gehäuse, so dass weder Wasser noch Schmutz die Funktion beeinträchtigen können.

Die Aufspul-Geschwindigkeit wird mittels eines Silikon-Systems gedämmt.

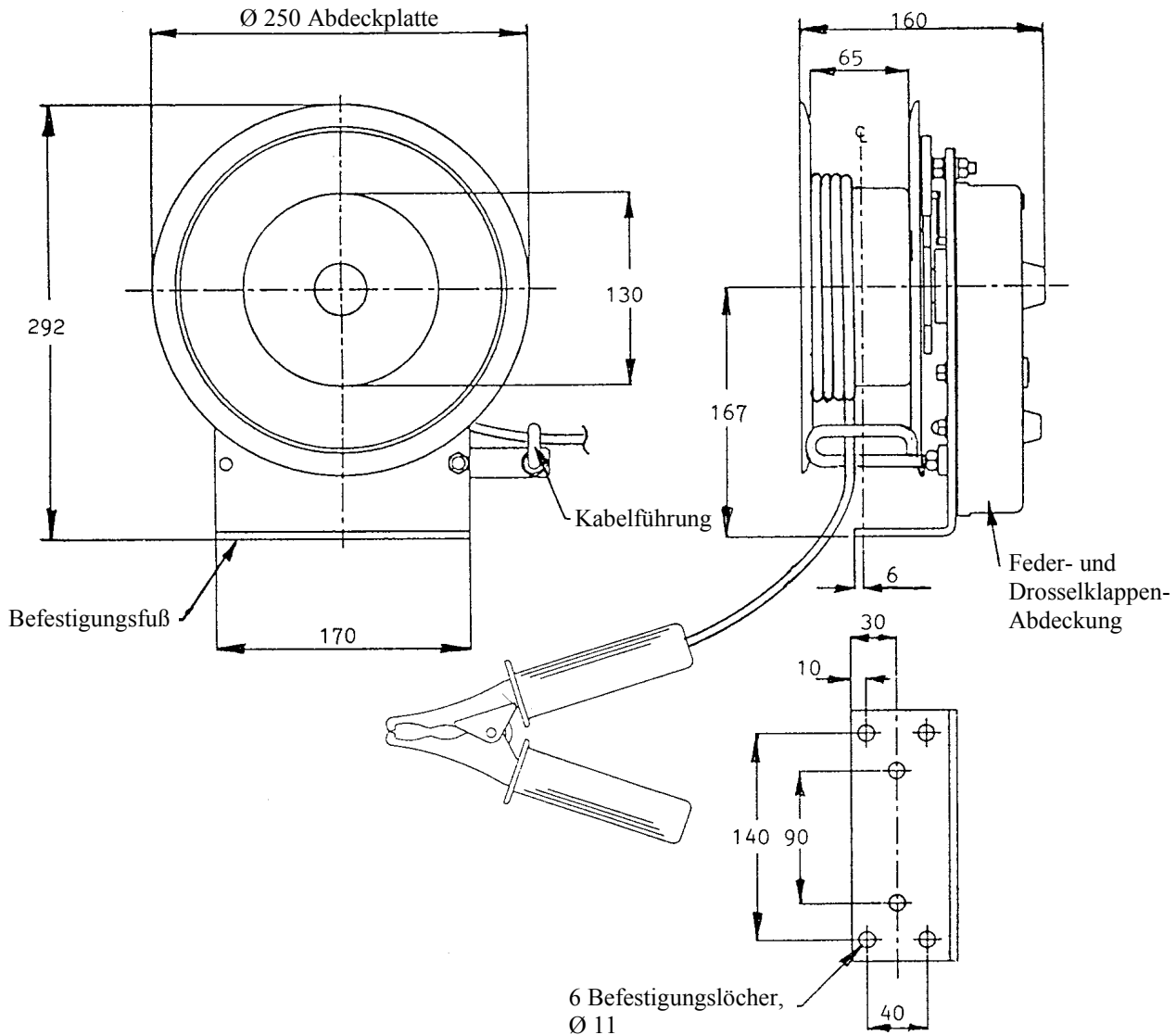
Es ist sehr widerstandsfähig und hält auch großen Temperaturschwankungen stand.

Der Gebrauch wird auch nicht durch mechanischen Verschleiß beeinträchtigt.

Bei früheren Konstruktionen war die Rückspulgeschwindigkeits-Kontrolle in Verbindung mit schlechten Federeigenschaften der Grund für einen ständigen Ausfall.

Die Kabeltrommel ist mit einer Führung versehen, die das Kabel gleichmäßig um den Kern wickelt.

Seit der Einführung wurde diese Kabeltrommel erfolgreich getestet, durch das Britische Verteidigungsministerium genehmigt und in der ganzen Welt eingesetzt.



**Spezifikation**

**Kabeltrommel:** Federrückstellung, Klinkenmechanismus, automatische Geschwindigkeitskontrolle und einstellbare Kabelführung

**Material:** Spule und Befestigungswinkel aus verzinktem Stahl, Gehäuse aus Aluminiumguss, Feder aus Edelstahl

**Max. Widerstand:** 0,5 Ohm (Erdungsclip zu Bodenplatte, wenn bis zu 36 m 16 x 8 x 0,2 Kupferkabel auf der Trommel sind)

**Min. Arbeitstemperatur:** - 40°C

**Gewicht und Abmessungen**

**Gewicht:** 10 kg (ohne Kabel)

**Abmessungen:** 250 mm x 160 mm x 292 mm

**Bestellung**

Kabeltrommel ohne Kabel  
Bestellnr.: 0100215040

Kabel-Stoppball  
Bestellnr.: 0100213025

Kabelklemme  
Bestellnr.: 0100213026

**Zubehör**

Aljac kann Erdungskabel aus Kupfer mit durchsichtigem PVC-Überzug oder mit reflektierendem Überzug liefern. Verschiedene Erdungsklemmen, Erdungspins und Sollbruch-Verbindungen für diese Kabeltrommel sind ebenfalls verfügbar.