

SIEBKORBFILTER

- ◆ **GRUNDKÖRPER, KARBONSTAHL**
- ◆ **ROBUSTES UND STABILES DESIGN**
- ◆ **HOHE DURCHFLUSSRATE, GERINGER DRUCKVERLUST**
- ◆ **DIVERSE SIEB-MASCHENWEITEN**
- ◆ **ZUGELASSEN NACH PED-RICHTLINIE**
- ◆ **SCHNELLVERSCHLUSSDECKEL**
- ◆ **SEITLICHE ABLASSBOHRUNG**
- ◆ **O-RING DECKELDICHTUNG**
- ◆ **OPTIONAL DIFFERENZDRUCKMESSER**
- ◆ **OPTIONAL AUTOMATISCHES ENTLÜFTUNGSVENTIL**



Beschreibung

Es ist allgemein bekannt, dass Fremdpartikel in Flüssigkeitsfördernden Systemen unerwünscht sind und diese zum vorzeitigen Ausfall von hochwertigem Equipment, wie Pumpen oder Durchflusszählern führen können. Die Installation von Siebkorbfiltern wird daher dringend empfohlen und wird weitestgehend in entsprechenden Systemen verbaut. Aljac Siebkorbfilter sind schon seit vielen Jahren weltweit im Einsatz und schützen erfolgreich die laufenden Systeme.

Diese Siebkorbfilter bieten dem Anwender höchste Durchflussraten bei geringem Druckverlust und eine verlängerte Betriebslebensdauer.

Im Standard geliefert mit einem Schnellverschlussdeckel, welcher eine schnelle Entnahme des Korbes bietet, ohne Verwendung von Spezialwerkzeugen, zur Minimierung der Ausfallzeiten bei einer Reinigung.

Zur Entnahme des Korbes besteht keine Notwendigkeit zur vollständigen Entleerung des Gerätes. Der Deckel ist über einen O-Ring abgedichtet und der notwendige Andruck zur Abdichtung ist gering.

An der Seite befindet sich eine Ablassbohrung zur schnellen Entleerung. Optional lieferbar mit einem Differenzdruckmesser oder schwimmergesteuerten automatischen Entlüftungsventil. Für Flugkraftstoff fördernde Systeme können wir eine innere Epoxid - Beschichtung anbieten und für aggressivere Medien können wir das Korbsieb im Werkstoff Edelstahl 316 anbieten.

Spezifikation

Standard:

PED/97/23/EC

Auslegungsdruck:

20,0 Barg (290 psig)

Prüfdruck:

29,5 Barg (428 psig)

(Siehe Flanschtabelle für Temperatur Einschränkungen)

Flansche:

ANSI B16.5 , 150lb RF-Dichtfläche

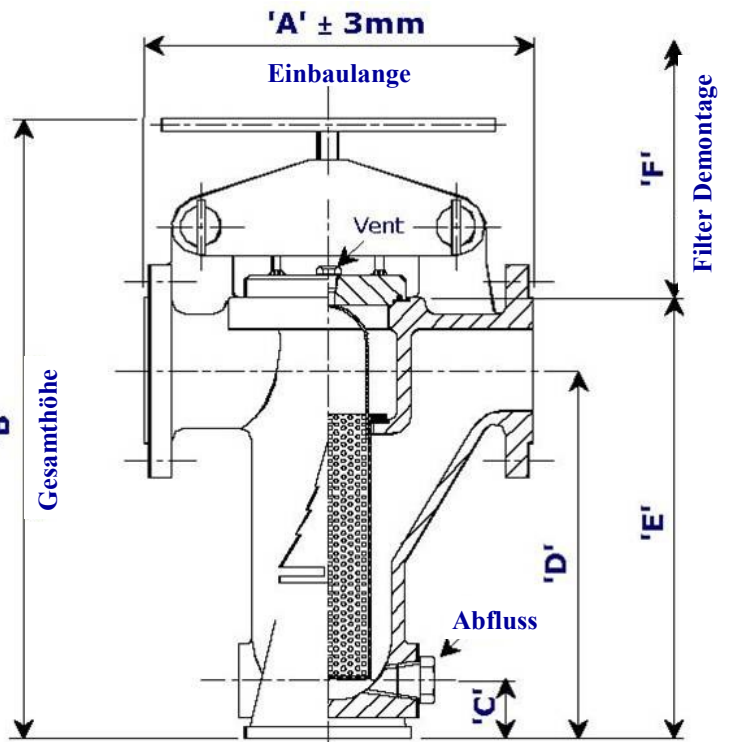
Außen:

Red-Oxid-Primer. Andere Lackierungen auf Anfrage

Innen:

Gestrahlt und lackiert mit Copon EA4/EA9, Epoxid weiss auf Anfrage

Position	Material
Filterkörper	ASTM A216 WCB
Filterdeckel	ASTM A516 Gr60/A216 WCB
Filterkorb	Edelstahl A316 40 mesh bis 120 mesh
Deckeldichtung	Viton A
Verschlussstopfen	ASTM A105N
Ablassschraube	ASTM A105N
Strongback	ASTM A216 WCB
Schraubgriff	ASTM A193 B7M/St. Stahlgriff
Quick Release Pin	BS 970 080/M40 verzinkt
Linch Pin	Karbonstahl, verzinkt



Ausmaß	A (mm)	B (mm)	C (mm)	D (mm)	E (mm)	F (mm)	Korb- bereich (sq. cm)	Entlüften ("NPT)	Abfluss ("NPT)	Netto- gewicht (kg)	Bestellnr.:
3"	365	570	40	342	410	375	652	3/8"	3/4"	47	6003073001
4"	445	695	47	426	505	450	1088	3/8"	1"	70	6003074001
6"	600	990	95	619	734	630	2151	1/2"	1.1/2"	167	6003075001
8"	715	1190	112	787	927	800	3973	1/2"	1.1/2"	310	6003083001

Ungefährer Druckverlust

Basierend auf einem 80 mesh Korb, gesäubert, Medium: Kerosin (SG=0.800, Viskosität 2.3cSt).

