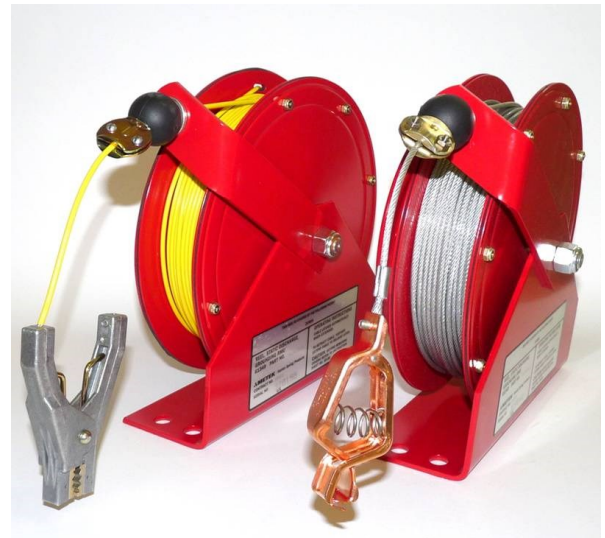


KABELTROMMEL MIT FEDERRÜCKSPULUNG

- ◆ **AUTOMATISCHE RÜCKSPULUNG MIT KONTROLLIERTEM TEMPO**
- ◆ **SCHWERE AUSFÜHRUNG, LANGE LEBENSDAUER (GETESTET BIS ZU 5000 ZYKLEN)**
- ◆ **KOMPAKT UND LEICHT**
- ◆ **EINGESCHLOSSENER FEDER- UND RÜCKSPULMECHANISMUS**
- ◆ **WETTERRESISTENTES GEHÄUSE**
- ◆ **DAUERHAFT GEFETTETE LAGER**



Einführung

Es ist gängige Praxis, dass Anlagen beim Verladen von entzündlichen Flüssigkeiten oder Pulver mit hohen Geschwindigkeiten mittels Kabeltrommel und Kabel geerdet werden.

Kabeltrommeln mit Federrückspulung werden bevorzugt vom Militär verwendet. Sie sind jedoch, speziell wenn nicht sorgfältig behandelt, unter extremen Einsatzbedingungen wenig zuverlässig.

Die US Militär Spezifikationen MIL-R-83325 und A-A50696 (ersetzt MIL-R-83232) sind daher Standard für Erdungskabeltrommeln mit Federrückspulung. Aljac bietet die Ametek Erdungskabeltrommel mit Federrückspulung an, die exakt den Anforderungen der US Militärspezifikationen entspricht.

Beschreibung

Durch den Einsatz der SPIR'ATOR Feder anstelle der üblichen Feder ist unsere Kabeltrommel nur ca. ein Drittel so groß und halb so schwer wie die anderen Kabeltrommeln, die den US Militärspezifikationen entsprechen.

Das Kabel wird gegen den Federwiderstand ausgezogen und eine Sperrklinke verhindert dabei die Rückspulung.

Die Rückspulung erfolgt durch leichten Zug am Kabel, der die Sperrklinke löst. Während der Rückspulung wird die Geschwindigkeit zwischen 0,6 und 2 m/Sekunde durch eine spezielle Zentrifugalbremse reguliert. Es ist daher nicht notwendig, dass der Aufspulvorgang überwacht wird. Dies ist zwar nicht von den US Militär Spezifikationen gefordert, ist aber ein zusätzlicher Vorteil, den diese Kabeltrommel gegenüber vielen anderen hat. Wir empfehlen jedoch, dass mit dem Kabel "zurückgegangen" wird; ein zusätzlicher Sicherheitsaspekt förderlich zur Verlängerung der Lebensdauer.

Die Kabeltrommel besteht aus beschichteten Stahlkomponenten mit gebranntem roten Außenanstrich gegen Witterungseinflüsse. Die innenliegenden Komponenten der Kabeltrommel sind abgedichtet, um sie vor Korrosion durch eindringende Feuchtigkeit zu schützen. Die Lager sind dauerhaft gefettet.

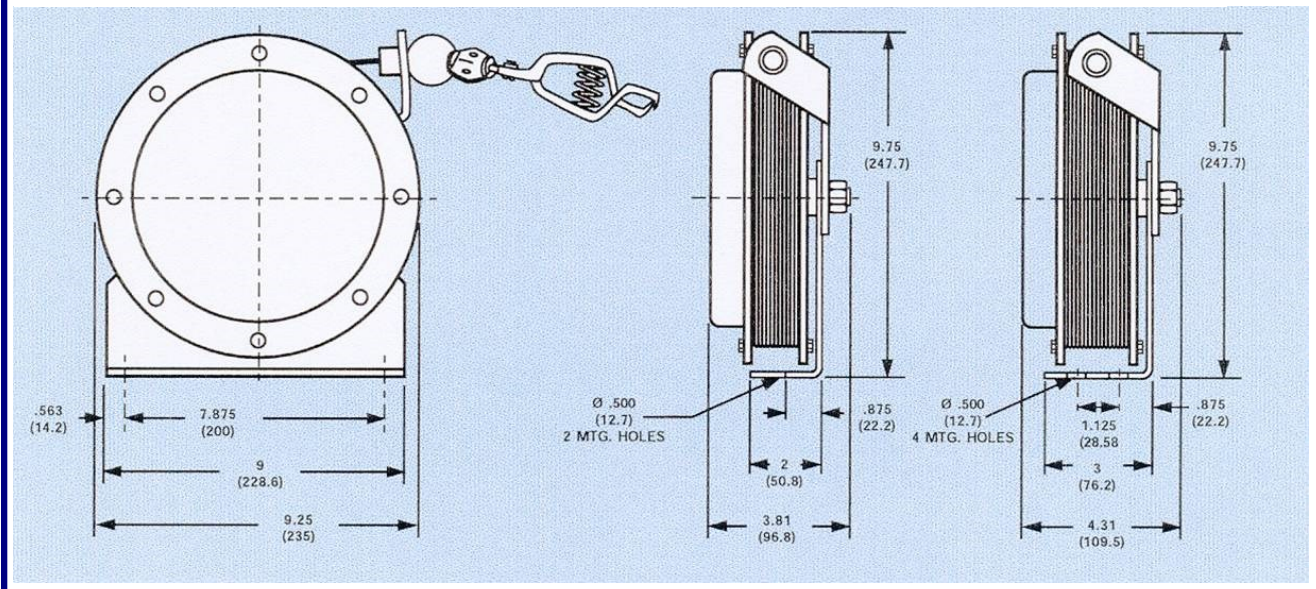
Standardmäßig wird die Kabeltrommel mit Kunststoff beschichtetem galvanisiertem Stahlkabel und Müllerklemme ausgeliefert. Drei Größen sind lieferbar: mit 15, 22 oder 30 m Kabel. Die Kabeltrommeln können auf Anfrage auch ohne Kabel oder mit anderem Kabel bzw. Clip geliefert werden.

Abmessungen

Inches (mm)

ML2930-15 & ML2930-14

ML3416-2



Bestellung

Modell	Bestellnr.:	Kabellänge	Nettogewicht ca. (kg)
ML2930-15	0100215011	15 Meter	7,0
ML2930-150	0100215010	ohne Kabel	5,0
ML2930-14	0100215021	22 Meter	9,0
ML2930-140	0100215020	ohne Kabel	5,0
ML3416-2	0100215031	30 Meter	10,5
ML3416-20	0100215030	ohne Kabel	6,0

Detaillierte Spezifikation

Kabeltrommel:

Federrückspulung und Klinkenmechanismus, automatische Rückspulgeschwindigkeitskontrolle und verstellbare Kabelführung

Konstruktionsmaterial:

Trommel und Befestigungswinkel aus beschichtetem Stahl

Außen:

gebrannt rot gem. MIL STD808, Beschichtung DG

Standard-Kabel:

7 x 7 galvanisierter Stahlkern von Ø 2,2 mm, mit durchsichtigem Kunststoffüberzug Ø von 3,2 mm

Standardclip:

Müller 21C Kupfer, 4"

Elektrischer Widerstand:

max. 10 Ohm (zwischen Clip und Befestigungswinkel), gemessen mit Standardkabel und Clip

Lebensdauer:

Getestet bis zu 5000 Zyklen

Kabel Rückspulgeschwindigkeit:

0,6 bis 2 m/Sek

Einsatz-Temperaturbereich:

- 54°C bis + 52°C

Lager-Temperaturbereich:

- 62°C bis + 72°C