

PITVENTIL-ISOLIERKUGELHAHN

- ◆ **KOMPAKT UND ROBUST**
- ◆ **VOLLER DURCHGANG, MINIMALER DRUCKVERLUST**
- ◆ **EINFACHE BEDIENUNG DURCH AUSSENLIEGENDES GETRIEBE**
- ◆ **BEDIENUNG AUS STEHENDER POSITION**
- ◆ **FEUERFEST GEMÄß API 6FA**
- ◆ **6" GROBSIEB**
- ◆ **EUROPÄISCHE HERSTELLUNG MIT ALLEN MATERIALZERTIFIKATEN**



Einführung

Hydrantensysteme sind unter Druck stehende und im Boden verlaufende Rohrleitungssysteme an großen Flughäfen. Das Hydranten-Pitventil ist der primäre Verbindungspunkt zwischen dem Hydrantensystem und dem Betankungsfahrzeug (Hydrantendispenser) und damit ein kritischer Punkt im Treibstoffversorgungssystem. Früher war es üblich, dass Hydranten-Pitventile direkt über einen 4" oder 6" Flansch an das Hydrantensystem angeschlossen wurden. Nachteilig war jedoch, dass falls es zu einer internen oder externen Leckage am Ventil kam, dieses vom unter Druck stehenden System getrennt werden musste. Gleiches galt bei generellen Instandsetzungsarbeiten, wo das Ventil ebenfalls komplett ausgebaut werden musste und folglich wurde immer ein ganzer Strang abgeschaltet, welcher dann nicht zur Verfügung stand.

Der Aljac Pitventil-Isolierkugelhahn wird zum Beispiel zusammen mit dem aktuellen kürzer aufbauenden Hydranten-Pitventil (wie dem Eaton's Carter® Modell 60554) verwendet und bietet eine Lösung für dieses Problem. Der Pitventil-Isolierkugelhahn wird zwischen dem Flansch der Hydranten-Pitbox und dem Hydranten-Pitventil eingebaut und erlaubt den sicheren Ausbau der Hydranten-Pitventile.

Der Isolierkugelhahn kann bei einer Leckage des Ventils oder bei Reparaturbedarf geschlossen werden, ohne einen kompletten Strang ausser Betrieb nehmen zu müssen. Dies erlaubt einen reibungslosen Betrieb des Systems, während das defekte Ventil entfernt und repariert werden kann.

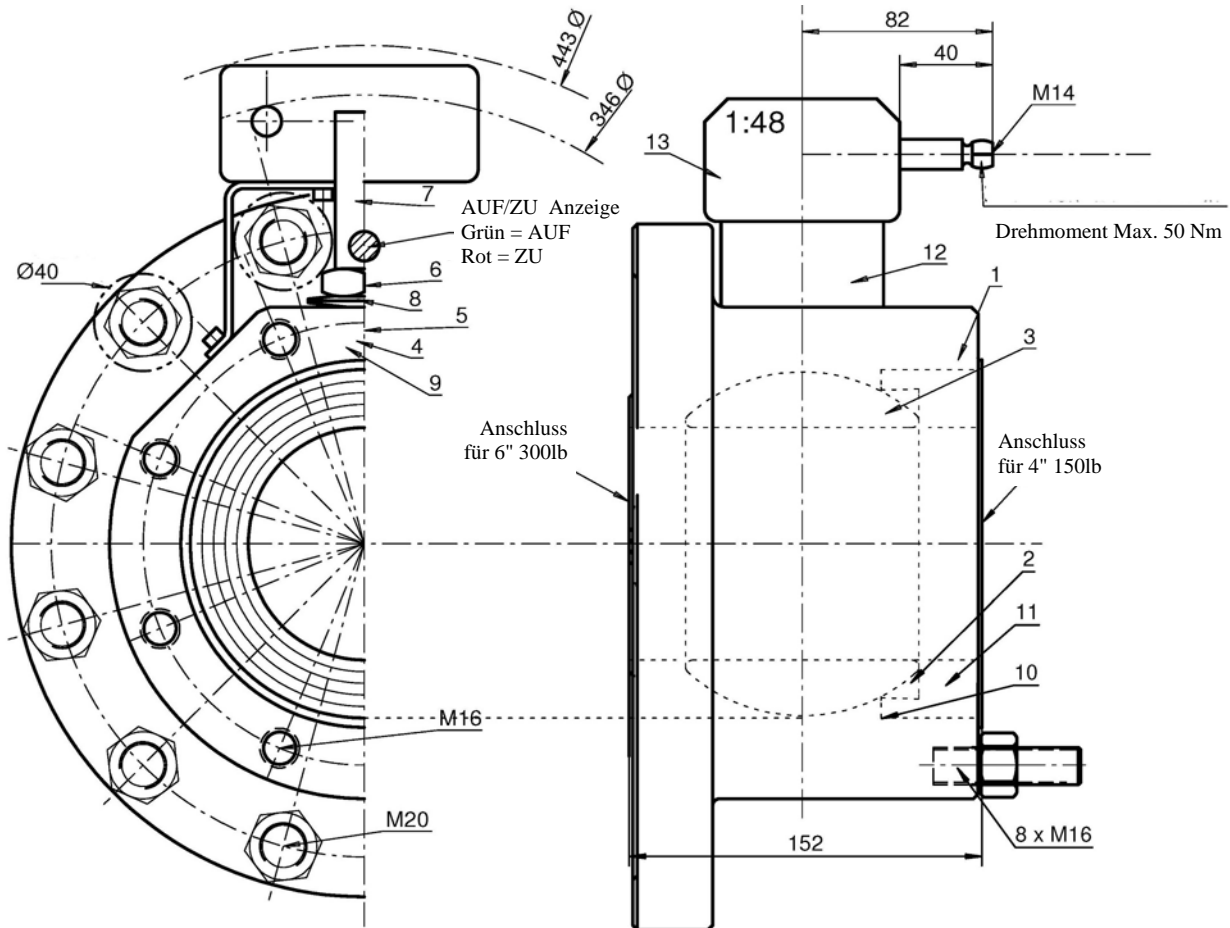
Beschreibung

Der Aljac Pitventil-Isolierkugelhahn ist ein 6" x 4" Kugelhahn mit vollem Durchgang, ausgelegt für den Einbau zwischen dem Flansch der Hydrantenbox und dem Hydranten-Pitventil. Er wird manuell durch ein 970mm langes Handrad über ein aussen angebrachtes Getriebe betätigt. Dies erlaubt dem Bediener die Betätigung aus einer stehenden Position ohne in die Hydrantenbox hineingreifen zu müssen.



Der Pitventil-Isolierkugelhahn wird mit einem eingebauten Grobsieb geliefert, welches mittels eines Sicherungsrings im Eintritt befestigt ist.

Abmessungen



Spezifikation

Auslegungsdruck: 50 bar.

Auslegungstemperatur: -25 bis +80°C.

Innen- und Außenbeschichtung: Gemäß MIL-PRF-4556F, 200 Mikron-Schichtdicke.

Maximales Getriebeeingangsrehmoment: 50Nm.

Feuerfest: API 6FA.

Eintrittsflansch: 6" ANSI B16.5 300lb

mit Dichtleiste ("raised face") Hydranten Pitbox-Flansch.

Austrittsflansch: Passend mit 4" ANSI B16.5 150lb

ohne Dichtleiste ("flat face") Pitventil-Flansch.

Bolzen, Muttern und Unterlegscheiben: 8 x M16, Edelstahl

Dichtung: 4" IBC Klingsil (im Lieferumfang enthalten).

Bedienungshandgriff: Nicht im Lieferumfang enthalten, aber separat als Beistellung verfügbar.

Länge: 970mm, Handrad: 250mm Durchmesser

Grobsieb "stoneguard strainer":

Innenliegend im Eintrittsflansch montiert. Edelstahl: Stärke 1,5mm, Lochdurchmesser: 5mm, Lochabstand: 8mm

Bestellinformation

Nachstehend zu verwendende Bestellnummern:

EW00001210: Aljac Pitventil-Isolierkugelhahn

EW00001211: Handrad

des Pitventil-Isolierkugelhahns (eines pro fünf Ventile empfohlen)

EW00001212: Dichtungssatz des Pitventil-Isolierkugelhahns

EW00001213: Ersatzgetriebe des Pitventil-Isolierkugelhahns

EW00001214:

Komplettes Wartungspaket des Pitventil-Isolierkugelhahns

EW00001215:

Spezial-Montagewerkzeug des Pitventil-Isolierkugelhahns

Pos	Artikel	Material
1	Gehäuse	GGG40.3
2	Sitze #*	PTFE
3	Kugel *	Edelstahl
4	Dichtungen #*	Antistatische PTFE
5	Druckhülse	Edelstahl
6	Mutter	Edelstahl
7	Spindel *	Edelstahl
8	Tellerfedern	Edelstahl
9	O Ringe #*	Viton TA
10	O Ring #*	Viton
11	Einschraubring #*	Edelstahl
12	Konsole	Edelstahl
13	Getriebe	Stahl

enthalten im Dichtungspaket
* enthalten im komplettem Wartungspaket

Für alternative Bauhöhen des Pitventil-Isolierkugelhahns oder für einen Tieftemperatureinsatz, wenden Sie sich bitte an unsere Verkaufsabteilung.