

## 4 LITER PROBENBEHÄLTER

- ◆ **KOMPLETTE OPTISCHE PRÜFUNG FÜR FLUGKRAFTSTOFF IN EINEM GESCHLOSSENEN SYSTEM**
- ◆ **KEIN VERSCHÜTTEN VON KRAFTSTOFF**
- ◆ **LEICHTES ERKENNEN VON SCHUMUTZ UND WASSER**
- ◆ **KEINE PROBEN-VERUNREINIGUNG**
- ◆ **LEICHT ZU REINIGEN**
- ◆ **EINFACHES ENTLEEREN DURCH FREIEN AUSLAUF**
- ◆ **OPTIONAL VORRICHTUNGEN FÜR UNTERSUCHUNG AUF WASSER, DICHTEN UND TEMPERATUR**



### Einführung

Die anerkannte Methode zur Prüfung der Reinheit von Flugkraftstoff ist der „Clear and Bright“ Test, bei dem das Produkt in einem offenen Eimer oder durchsichtigen Glaszylinder verwirbelt und optisch geprüft wird. Diese Methode birgt jedoch die Gefahr, dass die Probe durch Schmutz an den Probenentnahmepunkten verunreinigt wird. Außerdem ist die Wahrscheinlichkeit groß, dass das Produkt verschüttet wird oder Mitarbeiter mit dem Produkt in Berührung kommen, was zu vermeiden ist.

Der Aljac Probenbehälter (CCS) ist entwickelt worden, um diese Probleme zu lösen und er verbessert die Durchführung der Probennahme.

Aus diesem Grund ist der Aljac Probenbehälter weltweit bei Betankungsbetrieben im Einsatz.

### Beschreibung und Einsatz

Der Aljac Probenbehälter besteht aus einem klaren Glaszylinder mit einem Epoxid-beschichteten, weißen, konischen Boden, um Schmutz und Wasser leichter entdecken zu können. Das Schauglas ist mit einem klappbaren Gehäusedeckel versehen.

Der Sockel enthält einen seitlichen Befüllanschluss, um das hereinströmende Produkt zu verwirbeln. Das Ablassventil besteht aus Edelstahl. Um den Befüllanschluss mit dem Probennahmepunkt zu verbinden, sollten kleine Verrohrungen (üblicherweise 10 mm Durchmesser) benutzt werden. Wir empfehlen, einen federbelasteten Kugelhahn zu verwenden (ab Lager lieferbar). Dieser sollte in der Nähe des Probenbehälters montiert werden, um eine kontrollierte Befüllung zu ermöglichen.

Zum Entleeren sollte eine Rohrleitung mit einem Innendurchmesser von 20 mm verwendet werden, die in den Leckmengenbehälter des Dispensers, in das Recovery System des Tanklagers oder in einen Lagerbehälter geführt wird.

Wir empfehlen den Probenbehälter so zu positionieren, dass die direkte Entleerung, z.B. in einen Eimer erfolgen kann. Wenn das nicht möglich ist, können wir Kreiselpumpe und Rückschlagventil liefern, um den Probenbehälter zu entleeren.

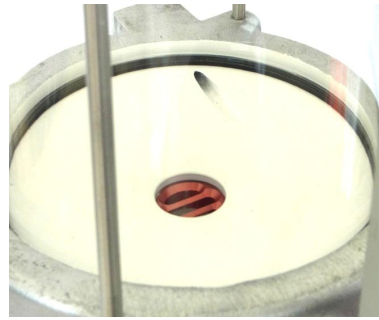
Wenn Produkt unter Druck von den Probennahmepunkten in den Probenbehälter fließt, erzeugt der seitliche Befüllanschluss eine Verwirbelung des einströmenden Produktes. Dies bewirkt eine Konzentration der eventuellen Verunreinigung am Boden des Behälters und macht so eine Sichtung leicht möglich. Nachdem das Produkt optisch geprüft wurde, wird das Ablassventil geöffnet, um die Probe zu entfernen.

Die innere Reinigung des Probenbehälters ist über den aufklappbaren Gehäusedeckel leicht möglich.

Diverse Optionen sind verfügbar. Hydrometer- und Thermometer-Halterungen für Dichte und Temperaturmessungen können in Verbindung mit einem abnehmbaren inneren Deckel angeboten werden. Es ist auch möglich, den Shell Water Detector Test oder den Velcon Hydrokit Test durchzuführen, in dem man einen Adapter verwendet, den man am inneren Deckel anbringen kann (internal) oder mit Hilfe eines selbstdichtenden Ventils am Befüllanschluss (external). Den Aljac Probenbehälter können Sie mit BSPP oder NPT Gewinde erhalten.

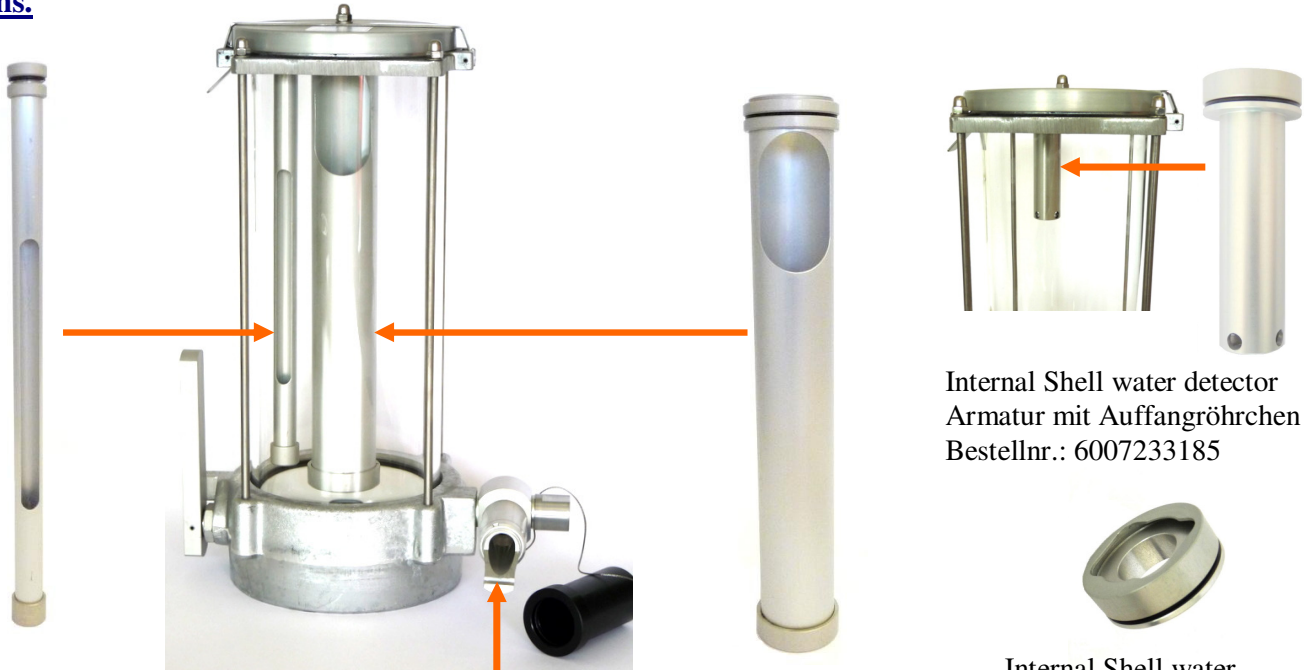
**Die Kapsel-Auffangvorrichtung**

Unser Sampler ist im Bereich des Ablassventils mit einer Kapsel-Auffangvorrichtung ausgestattet. Es verhindert, dass versehentlich in den Probenbehälter fallende SWD-Kapseln in die Ablassverrohrung gelangen können. Der Einlauf der Kraftstoffprobe in den Probenbehälter als "Wirbelstrom", bleibt hiervon unberührt und reißt nicht ab. Eine innere Reinigung des Probenbehälters ist leicht möglich. Ein nachträglicher Einbau in bereits vorhandene Aljac Probenbehälter ist möglich.



Die Kapsel-Auffangvorrichtung für den nachträglichen Einbau in vorhandene Aljac Probenbehälter  
Bestellnr.: 6007233264.

**Options.**



Thermometer Halterung  
Bestellnr.: 6007233167

Ext. SWD-Halterung,  
3/8" BSPP  
Bestellnr.: 6007233212

Hydrometer Halterung  
Bestellnr.: 6007233166

Internal Shell water detector  
Armatur mit Auffangröhrchen  
Bestellnr.: 6007233185

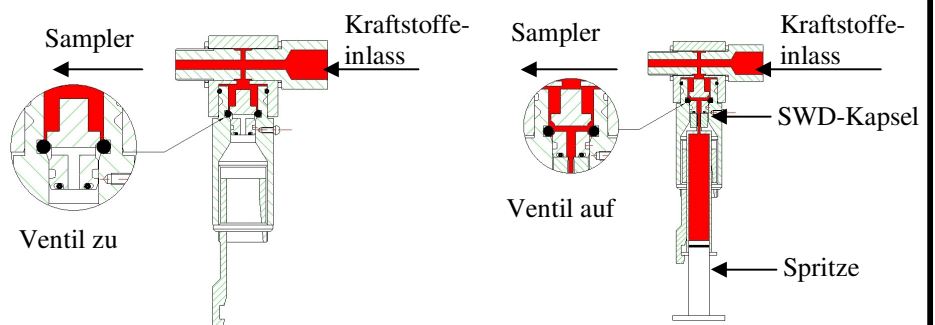
Internal Shell water  
detector Armatur  
Bestellnr.: 6007233168

**Externe SWD Halterung - Einsatz**

Die Externe SWD-Halterung wurde entwickelt, um den Shell-Water-Detektor (SWD) Test durchführen zu können, ohne den Deckel des Samplers öffnen zu müssen. Entsprechend ist das zu beprobende Medium äusseren Einflüssen einer Verunreinigung nicht ausgesetzt. Die External SWD ist mit einem Kolbenventil versehen und wird am Eingangsanschluss des Samplers montiert. Wenn die SWD-Spritze mit der SWD-Kapsel bestückt ist und entsprechend in die External SWD-Halterung eingeführt wird, drückt das Plastikgehäuse der SWD-Kapsel das Ventil auf und das zu beprobende Medium kommt in Kontakt mit der Kapsel, wie untenstehend beschrieben.

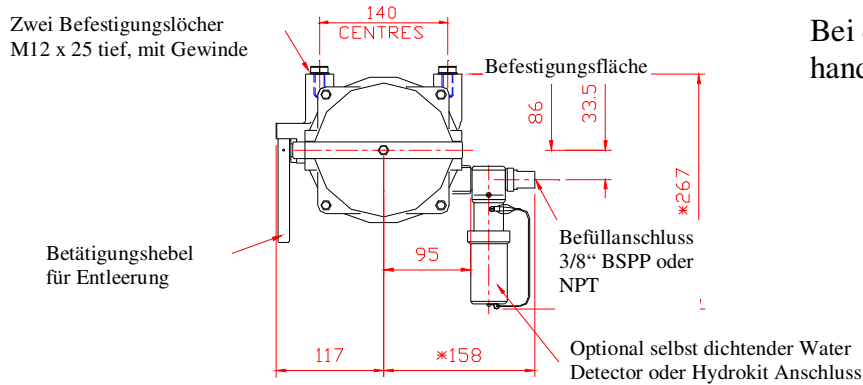
Die Spritze kann wie gewohnt betrieben werden, um den Kraftstoff durch die Kapsel zu ziehen.

Ext. SWD-Halterung,  
3/8" BSPP  
Bestellnr.:  
6007233212

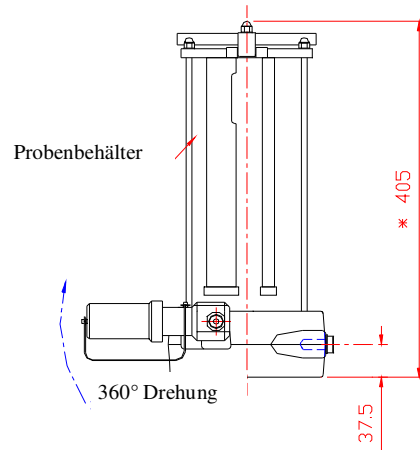
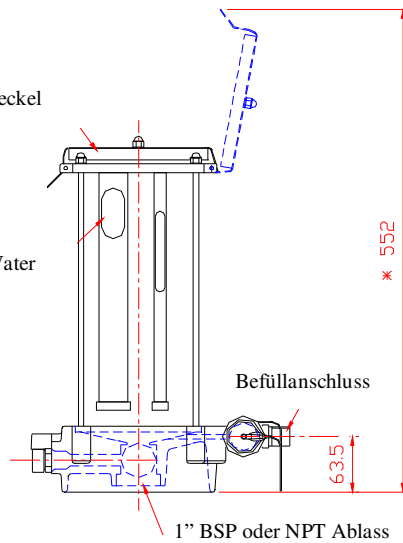


**Übersichtsplan**

Bei den angegebenen Maßen handelt es sich um ca. Angaben



klappbarer Deckel  
Optional Hydrometer, Thermometer, interner Water Detector oder Hydrokit Anschluss



**Detaillierte Spezifikation**

**Fassungsvermögen:**

4 Liter

**Material:**

Zylinder aus Borosilikatglas, Fassung aus Aluminiumguss, Boden innen epoxidbeschichtet

**Anschlüsse:**

Einlass: 3/8“ BSPP oder NPT Innengewinde

Auslass: 1“ BSPP oder NPT Innengewinde

**Befestigungsbohrung:**

2 á M12 Innengewinde

**Außenmaße geschlossener Deckel, inkl.**

**Ext. SWD-Halterung:**

Höhe: 405 mm (Deckel zu)

Breite: 275 mm (mit SWD Halterung)

Tiefe: 267 mm

**Nettogewicht:**

5 kg (leer)

Beschreibung	Bestellnr.: BSPP Gewinde	Bestellnr.: NPT Gewinde
Grundmodell	6007233001	6007233021
Grundmodell + interne Velcon Hydrokit Halterung	6007233002	6007233026
Grundmodell + interne Shell Water Detector Halterung	6007233003	6007233025
Grundmodell + interne Velcon Hydrokit Halterung + Hydrometer/Thermometer Halterungen	6007233004	6007233024
Grundmodell + interne Shell Water Detector Halterung + Hydrometer/Thermometer Halterungen	6007233005	6007233022
Grundmodell + Hydrometer/Thermometer Halterungen	6007233016	6007233023
Zusätzl. ext. Shell Water Detector Halterung	6007233212	6007233213
Zusätzl. ext. Velcon Hydrokit Halterung	6007233203	6007233204
Kapsel-Auffangvorrichtung	6007233264	6007233264
Zusätzl. 3/8“ Apollo federbelasteter Kugelhahn	06076502P01	0607650201