

LANYARD KABELTROMMEL

- ◆ **GROSSE TROMMELNABE FÜR WENIGER FLEXIBLES KABEL**
- ◆ **KOMPAKT UND LEICHT**
- ◆ **ROBUSTE EDELSTAHLKONSTRUKTION**
- ◆ **BEWÄHRTE "HEAVY DUTY" - AUSFÜHRUNG**
- ◆ **EINSTELLBARE BREMSE, KEIN ÜBERLAUF**
- ◆ **KABELFÜHRUNG ERHÄLTlich**
- ◆ **VOLLSTÄNDIG ISOLIERT**



Einführung

Hydranten Eingangsventile - "PIT Valves- müssen mit einer Möglichkeit zum sicheren Schließen in Notfallsituationen aus der Ferne versehen sein, unabhängig von vorhandenen Totmannsystemen.

Ein Einsatz eines Lanyard-Kabels ist die am häufigsten in Verwendung befindliche Methode, um dieser Anforderung zu entsprechen.

Historie

In der Vergangenheit wurden Lanyard-Kabel in Ihrer Länge auf dem Dispenser Fahrzeug einfach um einen "Metallbügel" gewickelt. Kabelgewirr oder ein Abknicken des Kabels konnten zu Beschädigungen führen, zudem war die maximale Kabelaufnahme begrenzt.

Alternativ wurde das Kabel auf modifizierten Erdungskabeltrommeln gewickelt, welche aus dickem Aluminium- oder Messingguss gefertigt waren, dieses bedeutete bei eventueller Beschädigung oder Ausfall, den Austausch einer großen und teuren Komponente.

Der Aufspulwiderstand war gering, sodass die Trommel beim Abspulen aus der Führung schlägt und es zu unkontrollierter Kabelabgabe kommt.

Des Weiteren bestand die Möglichkeit einer Erdung des Dispensers über das Lanyard-Kabel, bei einer eventuellen elektrischen Leitfähigkeit und Ableitung über die Trommel. Dieser unkontrollierten und unerwünschten Gegebenheit konnte nur über eine Isolierung des Standfußes der Trommel zum Befestigungspunkt begegnet werden.

Die Aljac Lanyard Kabeltrommel wurde basierend auf unserer höchst erfolgreichen und bewährten Erdungskabeltrommel entwickelt, und entsprechend überarbeitet, um den benannten und notwendigen Anforderungen gerecht zu werden.

Beschreibung

Die Aljac Lanyard-Kabeltrommel hat eine besonders lange Lebensdauer und ist sehr leicht zu warten. Die Trommelnabe ist im Werkstoff aus unnachgiebigem PVC, welches ein wartungsfreies Lager bietet. Das bedeutet auch, dass das Lanyard-Kabel vollständig zum Standfuß der Trommel isoliert ist und eine Erdung des Dispensers hier nicht erfolgen kann, somit das Problem einer notwendigen Isolierung des Trommelstandfußes zum Montagepunkt nicht gegeben ist. Andere tragende und wesentliche Elemente sind aus Edelstahl gefertigt.

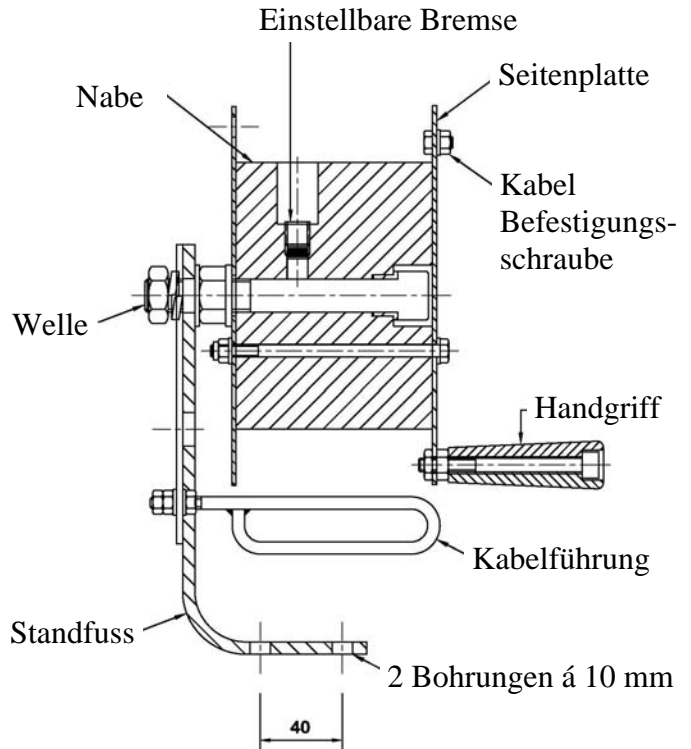
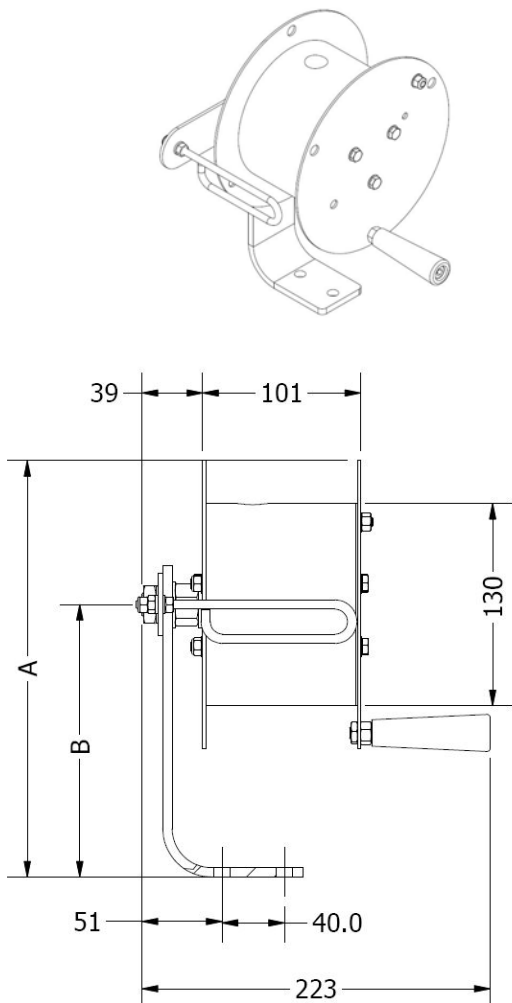
Unsere Kabeltrommeln verfügen über eine einstellbare Bremse, die ein ungewolltes Abspulen verhindert.

Unsere Lanyard-Kabeltrommel eignet sich auch für ein weniger flexibles Stahlkern Lanyard-Kabel. Die große Trommelnabe minimiert die Tendenz zur dauerhaften Anpassung des Kabels an den Nabdurchmesser, somit bleibt ein flaches Auslegen des Kabels auf den Boden gegeben.

Lieferbar mit einstellbarer Kabelführung, um ein seitliches Ausziehen des Kabels zu ermöglichen, ohne das das Kabel die Seitenplatten der Trommel berühren kann. Eine höhere Standfußaufnahme der Trommel bietet einen größeren Freiraum unter dem Handgriff, um ein Anschlagen der Hand beim Kurbeln zu verhindern.

Die Aufnahme eines 20,00 Meter Kabels, im Durchmesser von 5,5 mm, passt komfortabel auf die Trommel.

Übersichtszeichnung



Abmessungen	Untere Montageposition	Obere Montageposition
A	203mm	268mm
B	110mm	175mm
Tiefe (inkl. Kabelführung) ca. 220mm		

Spezifikation

Aufnahmevolumen:

20 Meter, Lanyard-Kabel
5.5mm Aussendurchmesser

Werkstoffe:

Edelstahl Type 304, rigide PVC Nabe.

Elektrischer Widerstand:

Trommelnabe und Seitenplatten
vollständig zum Standfuß isoliert

Nettogewicht: 3,4 kg (Trommel)

Bestellnr.:	Beschreibung
0100211022	Lanyard-Kabeltrommel -ohne Kabel- -Große Trommelnabe-
0100211013	Einstellbare Kabelführung

LANYARD KABEL UND HAKEN



0100212020

Bestellnr.:

- 0100212020** 20 Meter Lanyard-Kabel-Set inklusive 60mm Karabinerhaken (siehe obige Abbildung)
- 0100212002** Lanyard-Kabel, 6x19 galv. Stahlkern, mit roter PVC Beschichtung, per Meter Lieferung in Fixlängen oder auf 300 Meter Trommel
- 0100213005** Lanyard-Karabinerhaken, Edelstahl, 60mm -geschlossene Ausführung
- 0100213015** Lanyard-Karabinerhaken, beschichteter Stahl, 63mm -drehbar
- 0100213006** Lanyard-Kausche, Edelstahl
- 0100213007** Lanyard-Klemmfassung, Aluminium

