

UNTERFLÜGEL / OBERFLÜGEL BETANKUNGSADAPTER

- ◆ **KOMPAKT UND LEICHT**
- ◆ **ROBUSTE KONSTRUKTION
-ALUMINIUMLEGIERUNG -**
- ◆ **KUPPLUNGSKOPF
ÄUSSERST VERSCHLEISSARM**
- ◆ **STOßFEST, LEICHT
AUSTAUSCHBARE GRIFFE**
- ◆ **OPTIONAL 1 1/2“ ODER 2 1/2” BSPP
ANSCHLUSSGEWINDE**



Einleitung

Bei der Flugzeugbetankung kann es notwendig sein, den Betankungsschlauch zu verlängern.

Für diesen Eventualfall ist es aber wichtig, dass dieses mit minimalem Produktaustritt geschieht.

Für diesen Bedarf zur Verlängerung der Schlauchleitung oder einem Ventilwechsel von z.B. einer Unterflügel- zur Oberflügelkupplung, über ein Schlauchzwischenstück, wurde von Avery Hardoll der Adapter FCMY266 und FCMY267 entwickelt.

Diese Kupplungen haben einen ISO 45 Tankanschluss mit montierten Griffen und eingangsseitig einem 1 1/2“ oder 2 1/2“ BSPP Außengewindeanschluss. Das Außengewinde des Adapters kann mit einem Schlauchzwischenstück verbunden werden und je nach Bedarf kann dieser erneut mit einer Unterflügelkupplung oder alternativ mit einem Oberflügelventil bestückt werden. Der bereits existierende Unterflügelkupplungsanschluss kann mit dem ISO 45 Tankanschluss der FCMY266 oder FCMY267 leckagefrei gekuppelt werden.

Die Produktion der vorstehend benannten Adapter FCMY266 und FCMY267 aus dem Avery Hardoll Liefersortiment ist jedoch eingestellt worden, aber Aljac hat eine neue eigene Variante produziert und diese noch um die 2 1/2“ Innengewindeausführung erweitert, lieferbar mit Verschlussdeckel/-kappe.

Unsere Adapter sind aus einer hochfesten Aluminium-Legierung gefertigt und die ISO 45 Kupplungskrone ist aus strapazierfähigem und hochfestem Aluminium-Bronze.

Die robusten Griffen, als Gussteil gefertigt, weisen hervorragende Sturzfestigkeit auf und können bei Bedarf leicht ausgewechselt werden.

Bestellung

ISO45 - Adapter mit 1 1/2“ BSPP Außengewinde (ersetzt Avery Hardoll FCMY266)
Bestellnr.: 42FCMY2660

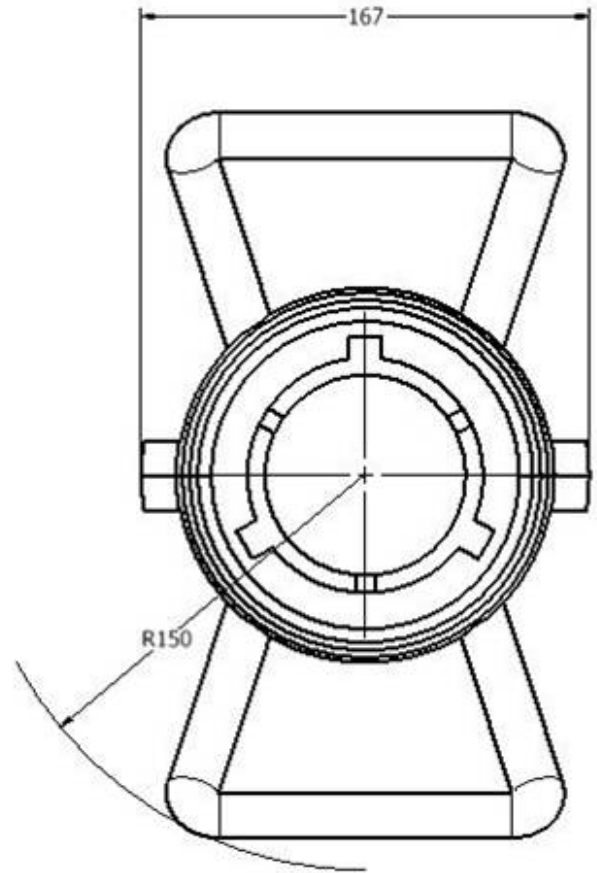
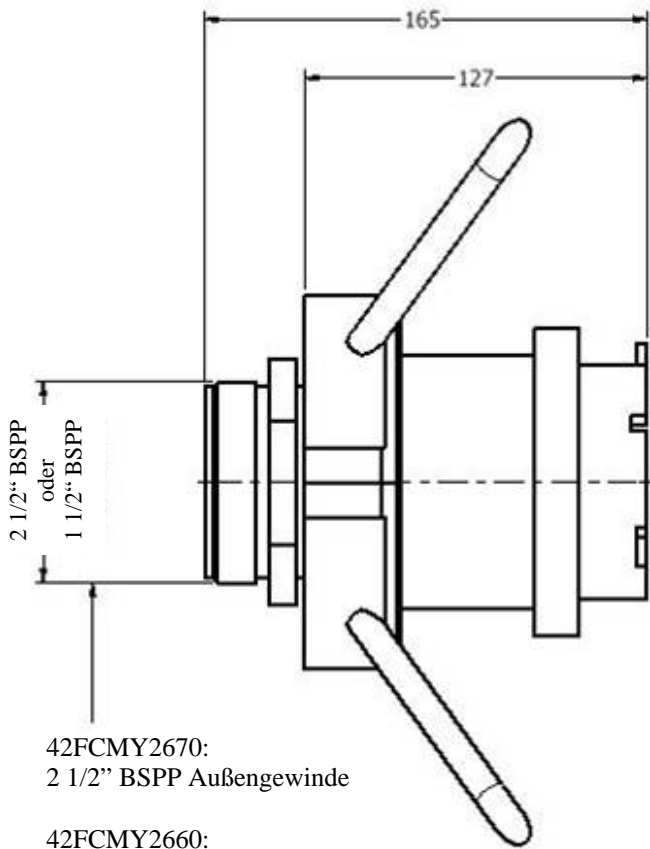
ISO45 - Adapter mit 2 1/2“ BSPP Außengewinde (ersetzt Avery Hardoll FCMY267)
Bestellnr.: 42FCMY2670

ISO45 - Adapter mit 2 1/2“ BSPP Innengewinde.
Bestellnr.: 42FCMY2600

ISO45- Staubschutzkappe, Aluminium
Bestellnr.: 42FCMY122M2

ISO45 -Staubschutzkappe, Urethan schwarz
Bestellnr.: 56DC2.5/30

Abmessungen



42FCMY2670:
2 1/2" BSPP Außengewinde

42FCMY2660:
1 1/2" BSPP Außengewinde

42FCMY2600:
2 1/2" BSPP Innengewinde

Spezifikation

Nettogewicht:
2,5 kg (ohne Schutzkappe)

Abmessungen:
165 x 167 x 300 mm

Betriebsdruck:
max. 10,5 bar

Werkstoffe

Gehäuse:
geschmiedete Aluminiumlegierung

ISO45 Kupplungskopf:
Aluminium Bronze (spezial)

Griffe:
Aluminium-Druckguss

Dichtungen:
Viton